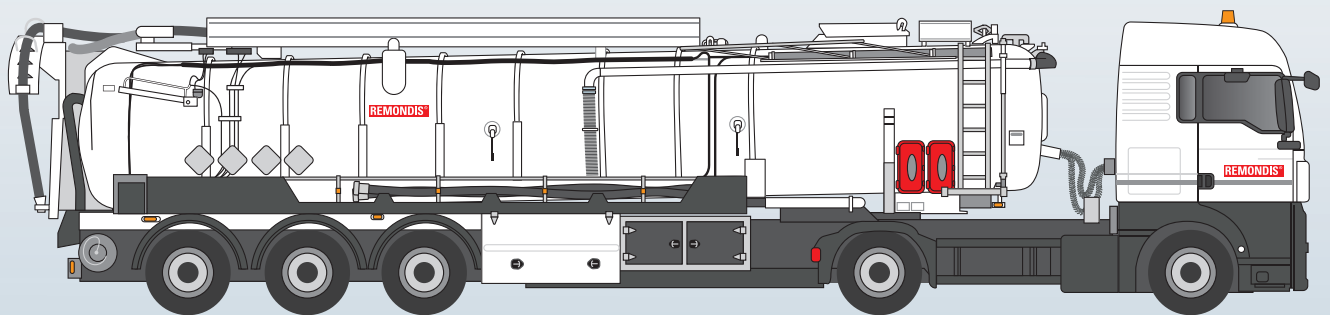


# Leichtflüssigkeitsabscheider-Fahrzeug



**Entleerung und Reinigung  
von Leichtflüssigkeitsab-  
scheidern**

## **Typische Abfallarten**

- Abscheiderinhalte
- Emulsionen

## **Einsatzzweck**

Leerung und Reinigung von Leichtflüssigkeitsabscheidern bei Waschstraßen, Tankstellen, Kfz-Werkstätten und allen anderen Einrichtungen, in denen Abwasser mit Mineralöl verunreinigt und durch Leichtflüssigkeitsabscheideranlagen geführt wird, sowie Vorfluter von Kläranlagen, Regenrückhaltebecken, Schlammfänge und Abscheidevorrichtungen.